

## VITRINE À BOISSONS ÉTROITE

---





## INDEX

Consignes de sécurité .....	3
Utilisation générale.....	3
Spécifications techniques .....	3
Installation et maintenance.....	4
Dépannage .....	5
Vue éclatée et liste des pièces détachées .....	6
Schéma électrique.....	8
Conformité aux normes en vigueur .....	9
Elimination des appareils et emballages .....	9



## CONSIGNES DE SÉCURITÉ

L'objectif de ce document est de fournir des informations importantes concernant l'installation, l'utilisation et l'entretien du produit.

Avant toute opération, vous devez lire attentivement les informations contenues dans ce manuel.

Le fabricant n'assume aucune responsabilité pour la couverture des pièces ou de la main d'œuvre en cas de défaillance d'un composant ou d'autres dommages résultant d'une utilisation ou d'une installation incorrecte ou d'un manquement au nettoyage et/ou à l'entretien du produit comme indiqué dans ces instructions.

## UTILISATION GÉNÉRALE



### ATTENTION :

**La vitrine à boisson n'est pas conçue pour être placée à l'extérieur ou dans des environnements qui le soumettent aux actions des agents atmosphériques (pluie, lumière directe du soleil).**

- Pour votre sécurité, n'entreposez ni n'utilisez d'essence ou d'autres vapeurs ou liquides inflammables à proximité de cet appareil. Garder l'endroit à l'écart de tout combustible.
- Une installation, un réglage, une modification, un entretien ou une maintenance incorrecte peuvent causer des dommages matériels, des blessures ou la mort. Lire attentivement les instructions d'installation, d'utilisation et d'entretien avant d'installer ou d'entretenir cet appareil.
- Les instructions doivent être affichées à un endroit évident. Toutes les précautions de sécurité doivent être prises dès que l'utilisateur sent une odeur de gaz.
- Ces modèles sont conçus, fabriqués et vendus à des fins commerciales seulement. Si ces modèles sont positionnés de façon à ce que le grand public puisse utiliser l'équipement, assurez-vous que les avertissements, les mises en garde et les instructions d'utilisation soient clairement affichés à proximité de chaque appareil afin que toute personne utilisant l'équipement l'utilise correctement et ne se blesse pas et n'endommage pas l'appareil.
- **AVERTISSEMENT** : Il est dangereux pour toute personne autre qu'une personne qualifiée d'effectuer toute opération d'entretien ou de réparation.
- Avant d'effectuer tout entretien ou réparation, contactez un technicien agréé.
- Cet appareil n'est pas destiné à être utilisé par des personnes (y compris des enfants de moins de 8 ans) dont les capacités physiques, sensorielles ou mentales sont réduites ou qui manquent d'expérience et de connaissances, à moins qu'elles n'aient reçu une supervision ou des instructions concernant l'utilisation de l'appareil de la part d'une personne responsable de leur sécurité.

Si le cordon d'alimentation est endommagé, il doit être remplacé par le fabricant, son agent de service ou des personnes de qualification similaire afin d'éviter tout danger.

- **AVERTISSEMENT** : Veillez à ce que les ouvertures de ventilation, dans le boîtier de l'appareil ou dans la structure intégrée, ne soient pas obstruées.
- **AVERTISSEMENT** : N'utilisez pas de dispositifs mécaniques ou d'autres moyens pour accélérer le processus de dégivrage, autres que ceux recommandés par le fabricant.
- **AVERTISSEMENT** : N'endommagez pas le circuit du réfrigérant.
- **AVERTISSEMENT** : n'utilisez pas d'appareils électriques à l'intérieur des compartiments de stockage des aliments de l'appareil, sauf s'ils sont du type recommandé par le fabricant.

## SPECIFICATIONS TECHNIQUES

Modèle	Tension (V)	Puissance (W)	Dimension (mm)	Emballage (mm)
VBC125C	220-240V/50Hz	115W	403*455*1905mm	450*495*1980mm



## INSTALLATION

Pour un fonctionnement correct et sûr, suivez les instructions du fabricant indiquées dans cette section.

### POSITIONNEMENT

La vitrine doit être placée dans un local correctement ventilé.

Maintenez éloigné des sources de chaleur, telles que les radiateurs ou les tuyaux d'air conditionné.

Permettez une libre circulation de l'air vers le groupe frigorifique.

La température ambiante ne doit pas être supérieure à 30°C.

La classe climatique de cet appareil est de 4,5

Classe climatique de la salle d'essai	Température du bulbe sec	Humidité relative (%)	Point de rosée	Poids de l'eau dans l'air sec g/kg
0	20	50	9.3	7.3
1	16	80	12.6	9.1
2	22	65	15.2	10.8
3	25	60	16.7	12
4	30	55	20	14.8
5	40	40	23.9	18.8
6	27	70	21	15.8
7	35	75	30	27.3

Remarque : la capacité de charge maximale des étagères est de 13 kg.

Mise à niveau du refroidisseur : Pour offrir les meilleures performances, le refroidisseur doit rester à niveau.

### CONNEXION ÉLECTRIQUE AVERTISSEMENT : NE PAS UTILISER DE RALLONGES ÉLECTRIQUES

Le refroidisseur fonctionne sur une alimentation électrique à tension monophasée (220-240V/50Hz). Pour mettre en marche la vitrine, insérer la fiche dans la prise de courant,

S'assurer que :

La prise électrique doit être munie d'une terre efficace, la tension et la fréquence de la ligne électrique correspondent à celles indiquées sur la plaque signalétique. En cas de doute sur l'efficacité de la mise à la terre, faites vérifier votre circuit électrique par un technicien qualifié.

Lorsque la vitrine fonctionne, vérifiez que la tension d'alimentation ne chute pas ou n'augmente pas de plus ou de moins de 10% par rapport à la tension nominale.

Si la lampe est endommagée, elle doit être remplacée par une lampe de même taille, puissance et forme, et doit être remplacée par le fabricant ou son agent de service.

Le fabricant n'est pas responsable des dommages ou des accidents résultant d'une mauvaise utilisation ou du non-respect des normes électriques en vigueur dans le pays où la vitrine est utilisée.

Si les LED tombent en panne, l'entretien doit être effectué par le fournisseur.

### MAINTENANCE

- Avant de nettoyer la machine, ne pas oublier de la débrancher.
- Ne tirez jamais sur le cordon d'alimentation.
- Ne pas utiliser d'objets tranchants pour le nettoyage.
- Nettoyer l'intérieur de la machine avec un chiffon propre et humide ou avec un savon neutre. Pour éviter tout dommage, n'utilisez jamais de produits de nettoyage abrasifs ou inflammables.
- Nettoyez le condenseur au moins une fois par mois avec un aspirateur ou une brosse pour éliminer l'accumulation de poussière.
- Ne pas laver la vitrine avec des jets d'eau directs ou à haute pression.



## DÉPANNAGE

Souvent, les problèmes qui surviennent pendant le fonctionnement normal peuvent être résolus sans l'aide d'un technicien spécialisé. Avant d'appeler l'assistance technique, vérifiez les points suivants :

a) L'appareil ne fonctionne pas.

- Vérifiez que la prise est correctement insérée dans la prise électrique.
- Vérifiez que la prise électrique est sous tension.

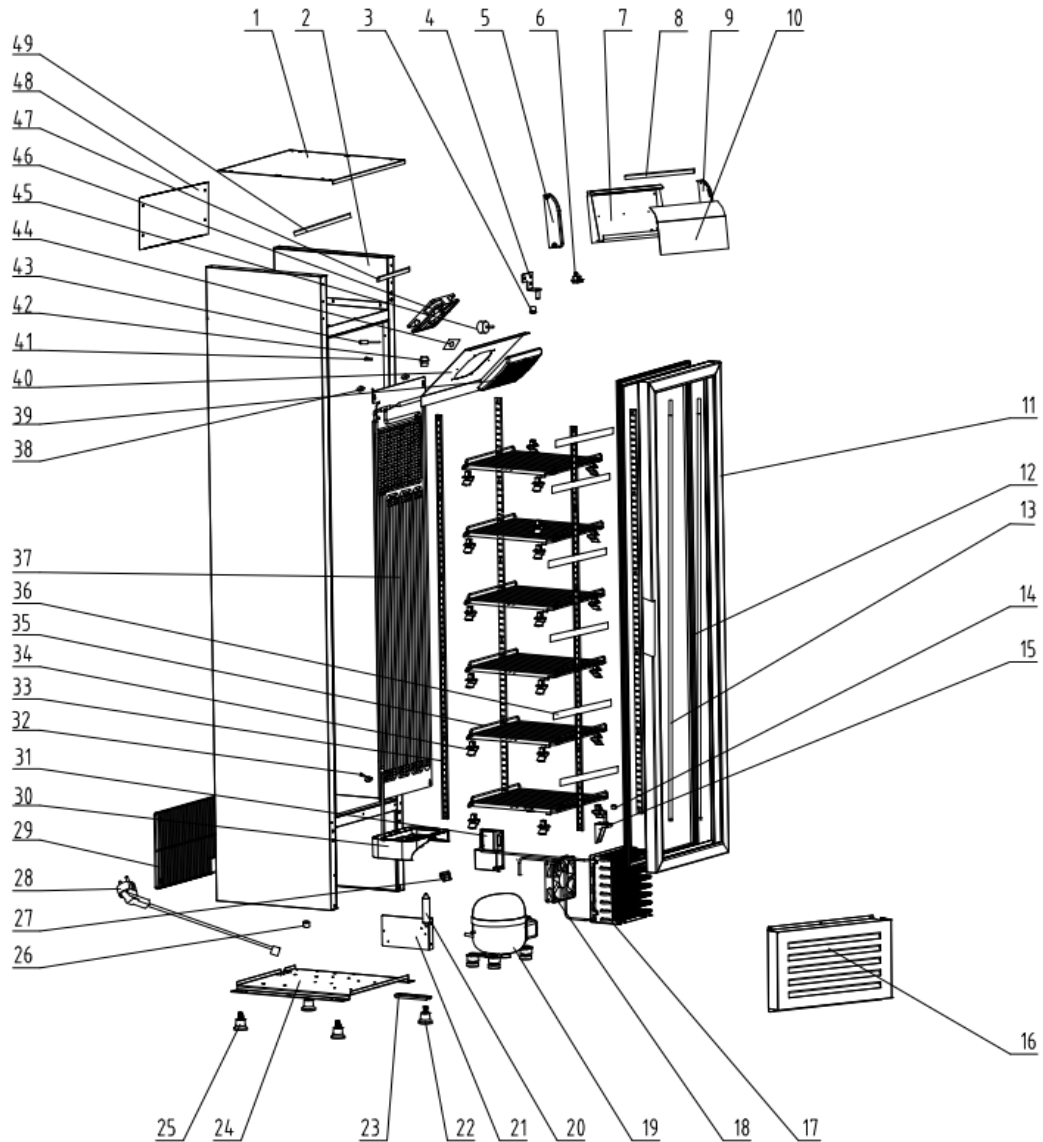
b) Le produit est trop chaud.

- Vérifiez le réglage du thermostat.
- Vérifiez la fermeture de la porte et l'étanchéité du joint de porte.
- Vérifiez que le ventilateur intérieur fonctionne et n'est pas bloqué.
- Vérifiez et nettoyez le condenseur

c) L'appareil est excessivement bruyant.

- Vérifiez que l'appareil est à niveau.
- Vérifiez que l'appareil ne touche pas d'autres appareils susceptibles de provoquer des vibrations,

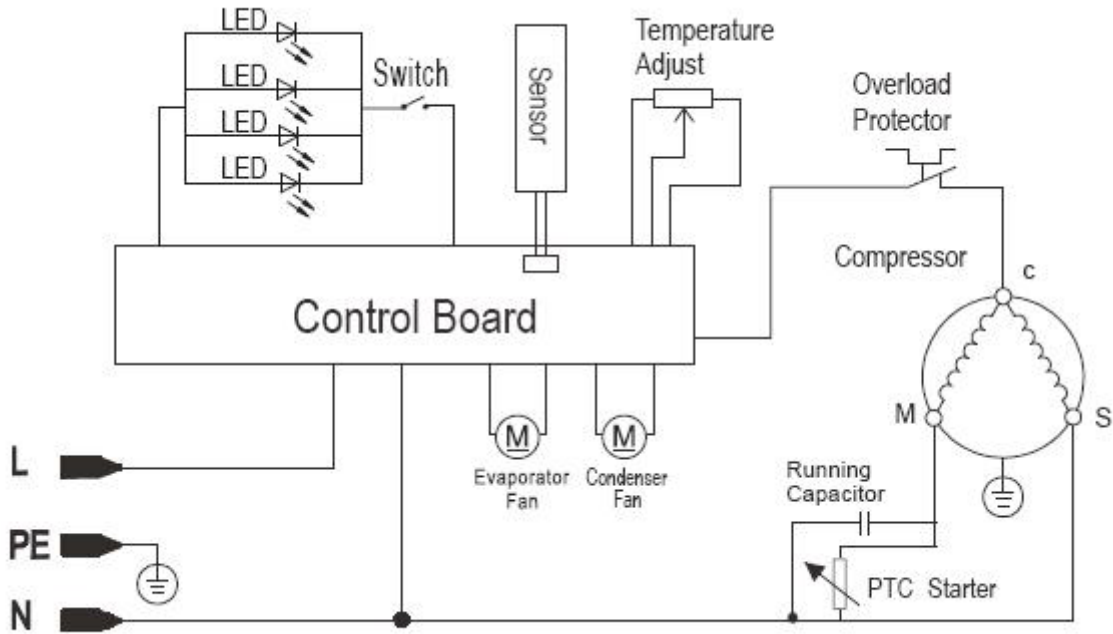
VUE ÉCLATÉE



## LISTE PIÈCES DÉTACHÉES

Item	Désignation des pièces détachées	REF L2G	QUANTITE
1	Panneau supérieur		1
2	Corps de vitrine		1
3	Charniere de porte supérieur		2
4	Axe supérieur de la porte		1
5	Couvercle de LED gauche		1
6	Interrupteur de LED	VBC125C-1	1
7	Accessoire de LED N°7	VBC125C-7	1
8	LED	VBC125C-4	1
9	Couvercle de LED droit		1
10	Couvercle LED frontal	VBC125C-6	1
11	Porte vitrée	VBC125C-13	1
12	Joint de la porte	VBC125C-11	1
13	Accessoire de LED de porte	VBC125C-12	2
14	Charniere de porte en bas		1
15	Axe de la porte en bas		1
16	Front pannel PVC		1
17	Condenseur		1
18	Ventilateur de condenseur	VBC125C-20	1
19	Compresseur	VBC125C-31	1
20	Filtre	VBC125C-29	1
21	Panneau de fixation des cables		1
22	Support pied		1
23	Renfort de support pied		1
24	Support de compresseur		1
25	Support pied		3
26	Support de cable		3
27	Clip de fixation du câble d'alimentation		1
28	Cordon d'alimentation		1
29	Couverture arrière		1
30	Bac à eau		1
31	Panneau de contrôle principale	VBC125C-32	1
32	Bouchon en silicone pour l'évaporateur		1
33	Support de glissière		4
34	Fixation des étageres		24
35	Etagere		6
36	Support prix		6
37	Evaporateur		1
38	Support d'evaporateur		8
39	Couvercle du ventilateur		1
40	Support d'evaporateur		1
41	Fixation de sonde		1
42	Fixation de potentiomètre		1
43	Sonde	VBC125C-44	1
44	Indicateur de sonde		1
45	Potentiomère	VBC125C-43	1
46	Ventilateur de l'évaporateur	VBC125C-41	1
47	LED supérieur	VBC125C-47	1
48	Panneau arriere		1
49	panneau de protection pour LED		1

SCHÉMA ÉLECTRIQUE





### **CONFORMITE AUX NORMES EN VIGUEUR**

#### **Instructions concernant la réglementation DEEE :**

Ne pas jeter les appareils électriques avec les déchets municipaux non triés, utiliser des installations de collecte séparées.

Communiquez avec votre administration locale pour obtenir des renseignements sur les systèmes de collecte disponibles.

Si les appareils électriques sont jetés dans des décharges ou des dépotoirs, des substances dangereuses peuvent s'infiltrer dans les eaux souterraines et entrer dans la chaîne alimentaire, ce qui nuit à votre santé et à votre bien-être.

En cas de remplacement d'appareils usagés par des appareils neufs, le revendeur est tenu par la loi de reprendre au moins gratuitement votre appareil usagé pour l'éliminer.

L'appareil est conforme aux normes et directives européennes en vigueur. Si nécessaire, nous vous enverrons la déclaration de conformité correspondante.

### **ÉLIMINATION DES EMBALLAGES**

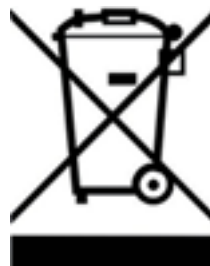
Veuillez séparer les matériaux d'emballage en conséquence et les retourner aux points de collecte responsables pour le recyclage et les logements écologiques.



### **ÉLIMINATION DES APPAREILS**

Une fois l'appareil épuisé, jetez-le correctement dans un point de collecte des appareils électriques. Les appareils électriques n'ont pas leur place dans les ordures ménagères.

Votre administration responsable vous indiquera les adresses et les heures d'ouverture des points de collecte. C'est la seule façon de s'assurer que les vieux appareils électroménagers sont éliminés et recyclés de façon appropriée. Merci beaucoup !





CE